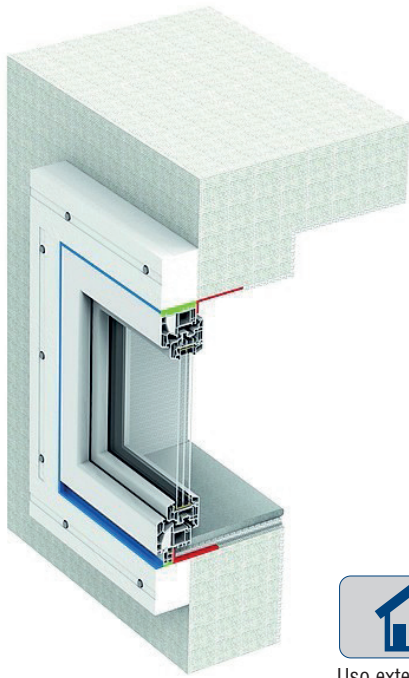


Aprobado para PASSIVHAUS (Casa Pasiva)



Uso exterior

Con las nuevas exigencias a nivel de eficiencia energética, la posición de la ventana está variando, adaptándose a los nuevos modelos constructivos en los que se tiende a instalar la ventana en el plano del aislamiento (SATE) normalmente en la parte exterior del muro.

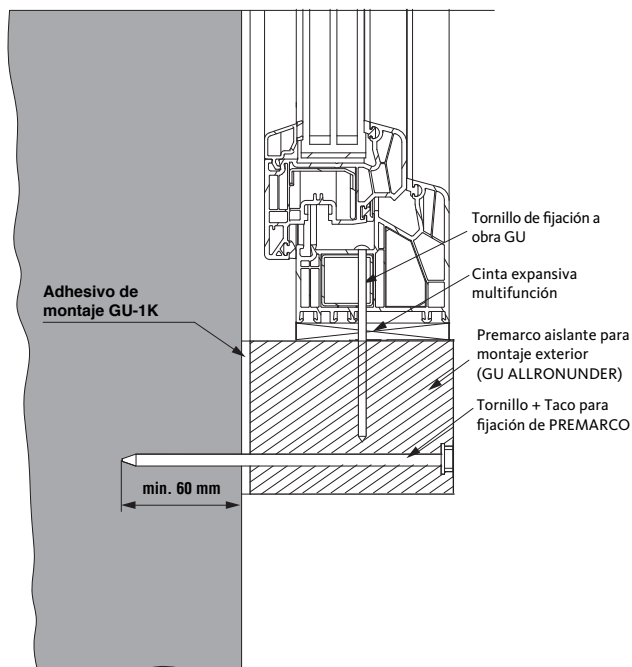
Mediante este sistema de premarco, no solo se consiguen mejoras en el aislamiento térmico y acústico de la ventana sino que el Premarco Aislante (Allrounder) ha sido también ensayado para un nivel de seguridad RC2 según EN 1627.

El Sistema de Premarco Aislante (Allrounder) Eficiente Allrounder está ensayado para soportar cargas de hasta 579kg, lo que hace lo convierte en un premarco ideal incluso para correderas elevadoras de gran peso. Este sistema de premarco eficiente está disponible para sistemas de carpintería entre 80mm y 200mm.

Su combinación con el sistema de aislamiento mediante Cintas Expansivas Multifunción hace que su instalación sea rápida, limpia y altamente eficiente.



Situación de la ventana en el plano del aislamiento (SATE)

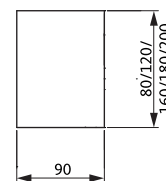
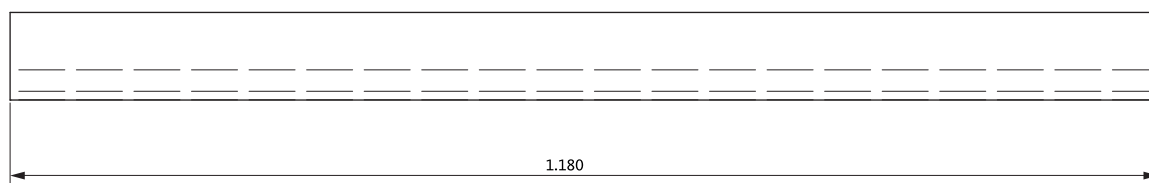


Características Técnicas del producto

- Conductividad térmica $\lambda = 0,0307 \text{ W (m -K)}$
- Aislamiento acústico eficaz 46 dB
- Aprobado para casas pasivas $\Psi = 0,01 \text{ W (m - K)}$
- Libre de puentes térmicos
- Comportamiento al fuego según la norma DIN EN 13501-1 Clase E
- El comportamiento del fuego según la norma DIN 4102-1 Clase B1
- Alto grado de soporte de carga (579 kg)
- Certificación RC 2 según la norma EN 1627
- Alta resistencia a la compresión 806 kPa



Premarco aislante GU



Información de pedido

Descripción	Dimensiones	Color	UE	Referencia
Premarco aislante GU	90x80x1180 mm	Blanco	30	H-01573-08-0-7
	90x120x1180 mm	Blanco	18	H-01573-12-0-7
	90x160x1180 mm	Blanco	15	H-01573-16-0-7
	90x180x1180 mm	Blanco	12	H-01573-18-0-7
	90x200x1180 mm	Blanco	12	H-01573-20-0-7

Tornillo + Taco para fijación del Premarco

MD.160913



Información de pedido

Descripción	Dimensiones	UE	Referencia
100 Uds. Tornillo + Taco para fijación del PREMARCO	10x160 mm	1	H-01624-16-0-1
	10x180 mm	1	H-01624-18-0-1
	10x220 mm	1	H-01624-22-0-1
	10x240 mm	1	H-01624-24-0-1
	10x260 mm	1	H-01624-26-0-1

Adhesivo de Instalación GU 1K



Información de pedido

Descripción	UE	Referencia
Adhesivo de Instalación GU 1K Monocomponente Color Gris 290 ml.	12	H-01175-00-0-0