



TAUX

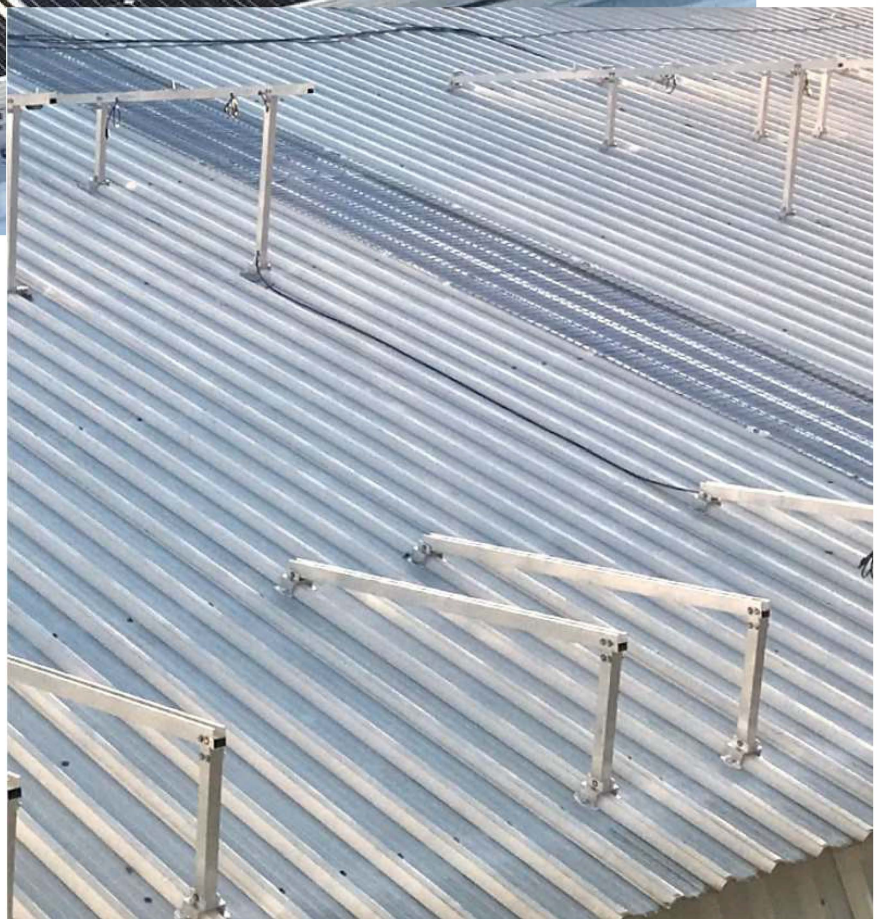
ELABORACIÓN DE PROYECTOS

SISTEMAS FOTOVOLTAICOS

- Sistema ABASUN
- Sistema Tradicional



Estructura Fotovoltaica ABASUN

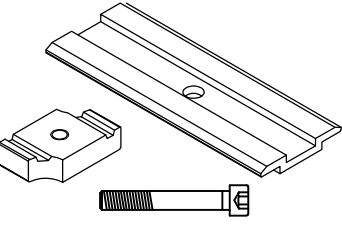
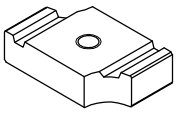
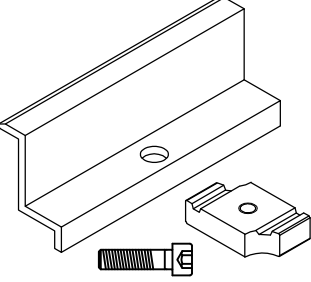
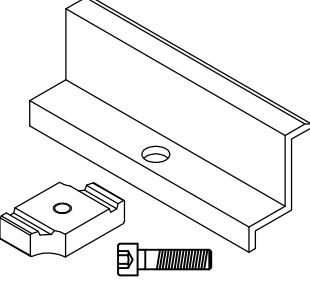


Estructura Fotovoltaica ABASUN

LISTADO PERFILES

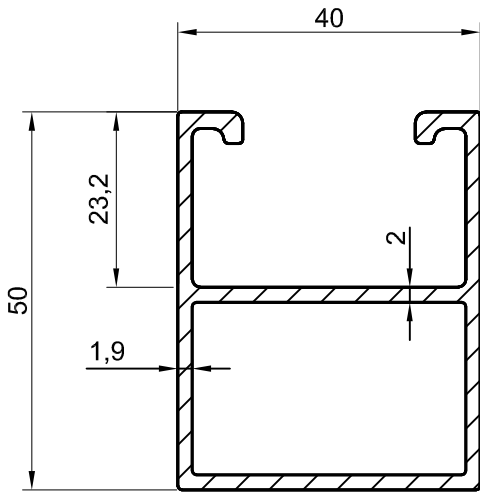
	Referencia	Descripcion	Peso	Perimetro
	18726	BASTIDOR GUIA	1.016 Kg/Mt.	37.23 dm ²
	18727	UNION 40 H	0.912 Kg/Mt.	34 dm ²
	18725	OMEGA FIJACION	2.851 Kg/Mt.	53.36 dm ²
	4194 88804	CUADRADO 40X2	0.824 Kg/Mt.	31.20 dm ²
	4634	PLETINA SUJECIÓN PLACA	0.819 Kg/Mt.	9.15 dm ²
	18536	SOPORTE CENTRAL PLACA	0.332 Kg/Mt.	8.91 dm ²
	18537	SOPORTE LATERAL PLACA 40mm	0.546 Kg/Mt.	14,07 dm ²
	18538	SOPORTE LATERAL PLACA 35mm	0.505 Kg/Mt.	13.07 dm ²

LISTADO ACCESORIOS

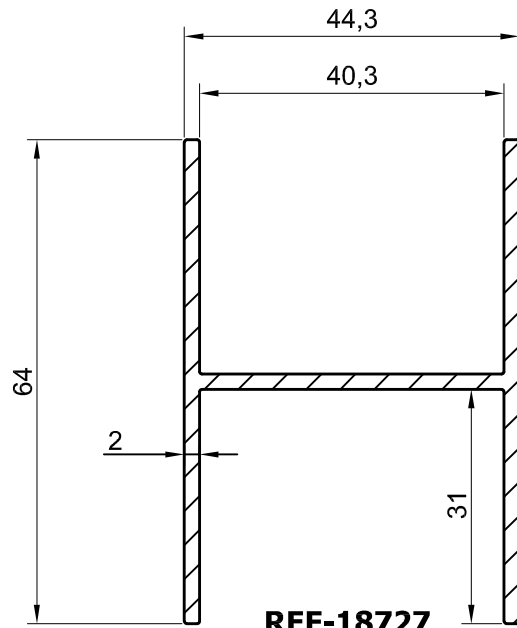
	ACCO 110434-2	KIT FIJACIÓN CENTRAL 40/35 + Tornillo 55 x M8 DIN 6912. A2		ACCO 110434
				PLETINA TUERCA FIJACIÓN SIMPLE
	ACCO 110434-1	KIT FIJACIÓN LATERAL 40 + Tornillo 25 x M8 DIN 6912. A2		ACCO 110434-3
				KIT FIJACIÓN LATERAL 35 + Tornillo 25 x M8 DIN 6912. A2

Estructura Fotovoltaica ABASUN

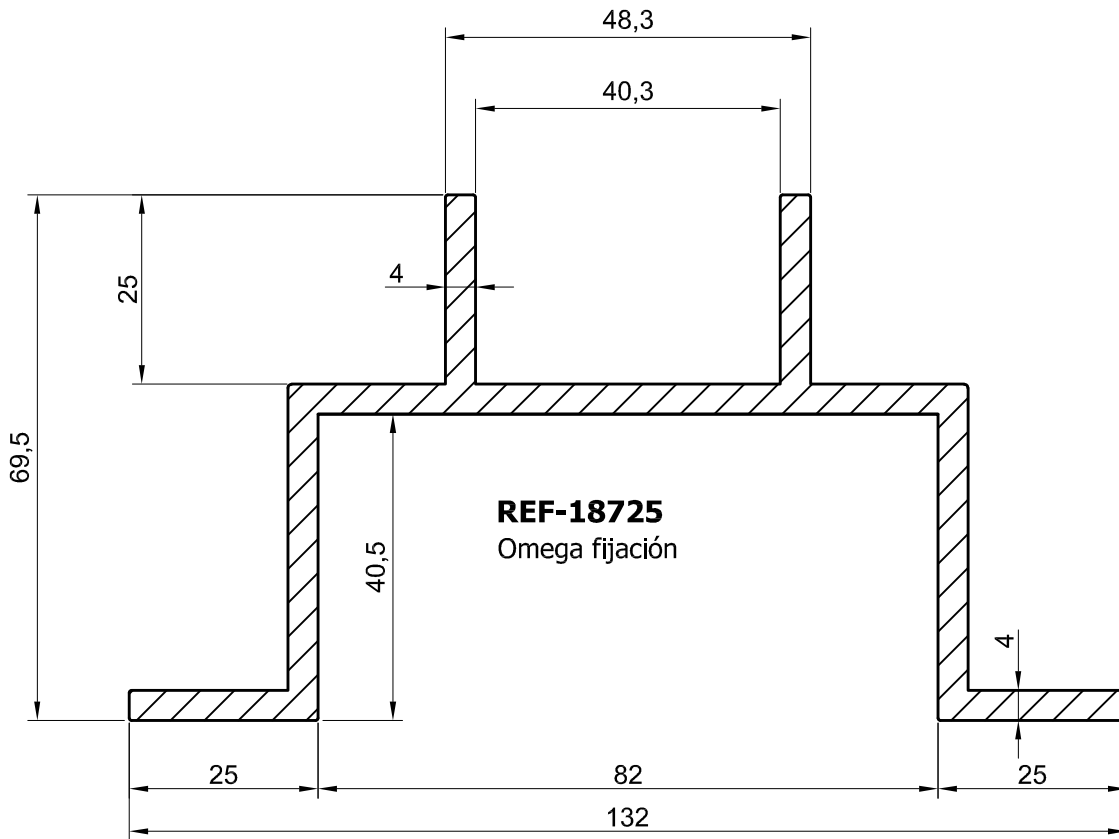
PERFILES



REF-18726
BASTIDOR GUIA

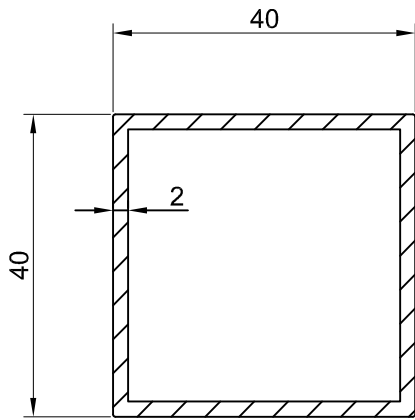


REF-18727
UNION 40 H

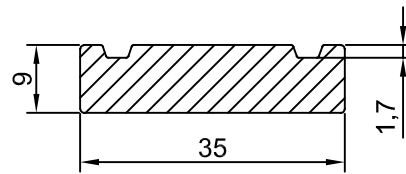


REF-18725
Omega fijación

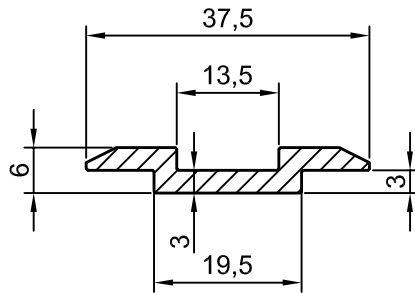
PERFILES



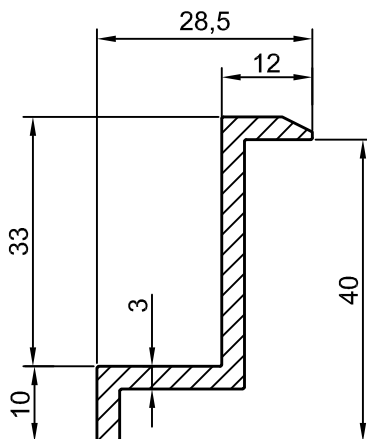
REF-4194
CUADRADO 40x2mm



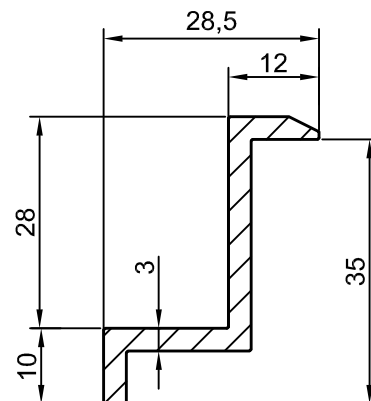
REF-4634
PLETINA DE SUBJECCION PLACA



REF-18536
SOPORTE CENTRAL PLACA



REF-18537
SOPORTE LATERAL PLACA 40mm

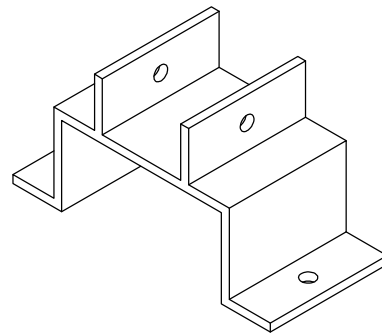
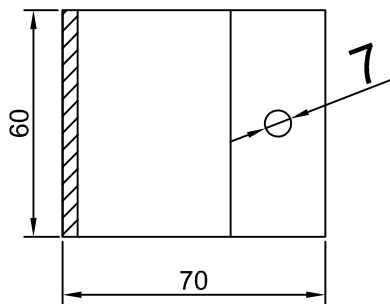
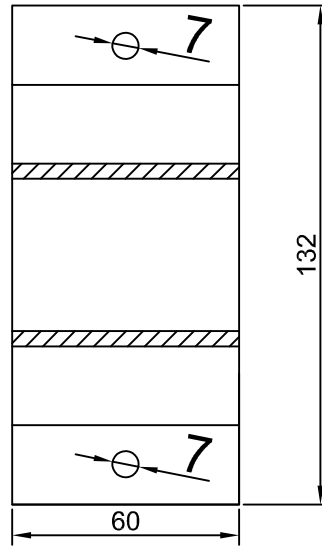
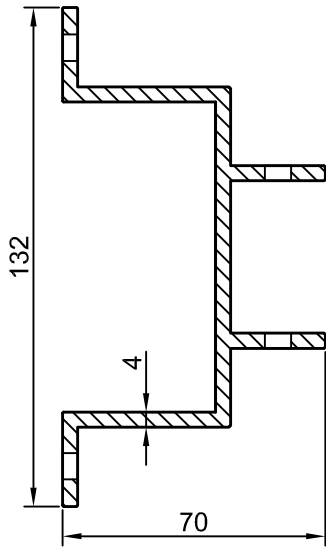


REF-18538
SOPORTE LATERAL PLACA 35mm

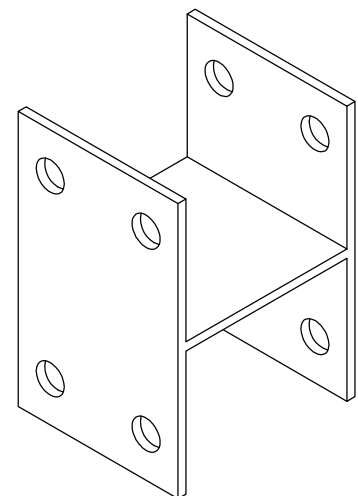
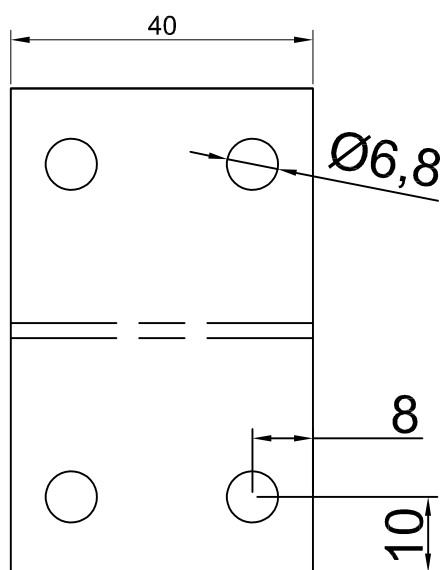
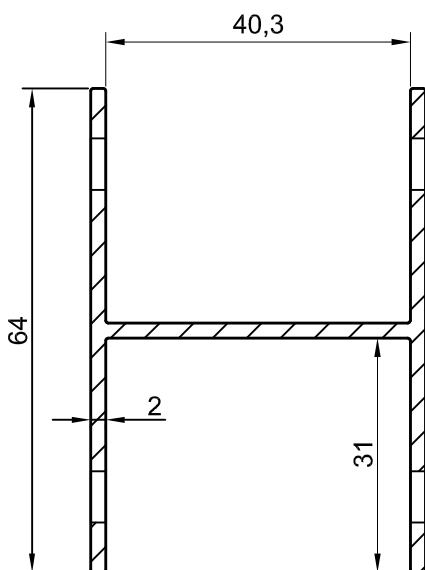
Estructura Fotovoltaica ABASUN

Mecanizado.REF-18725

*CONSULTAR EXISTENCIAS DE LA PIEZAS MECANIZADAS.



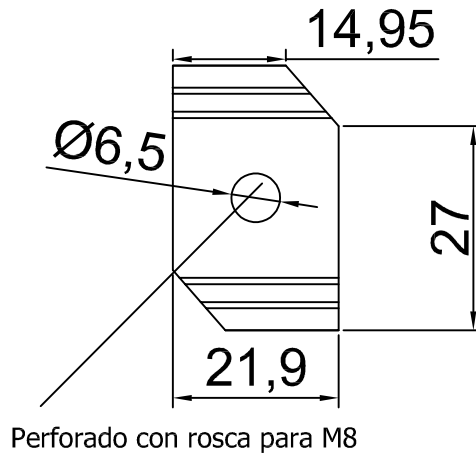
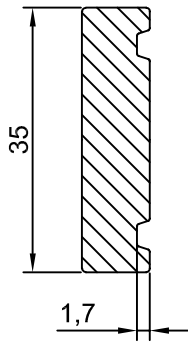
Mecanizado.REF-18727



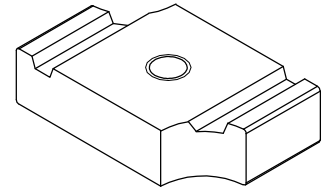
*CONSULTAR EXISTENCIAS DE LA PIEZAS MECANIZADAS.

Estructura Fotovoltaica ABASUN

Mecanizado.4634

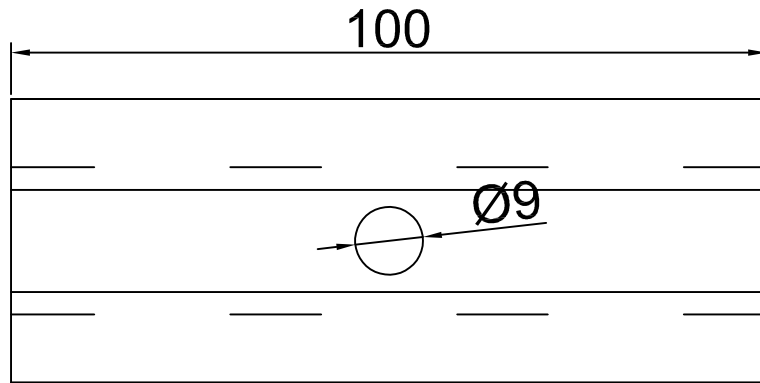
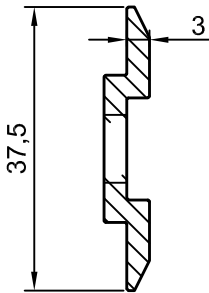


Pletina de fijación ALBASUN

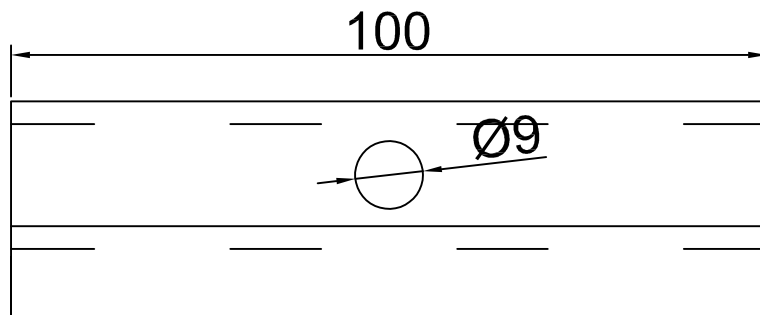
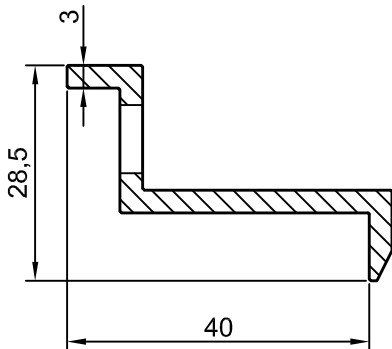


ACC0110434

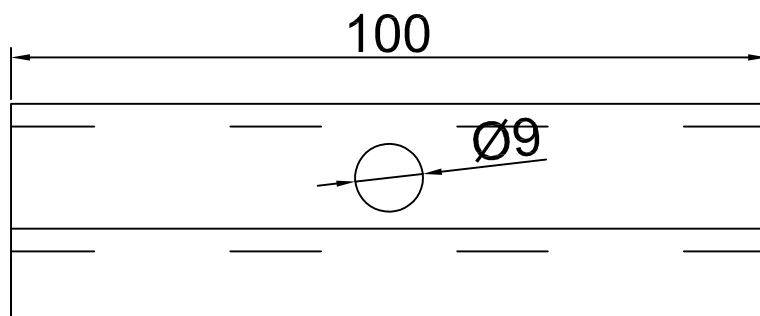
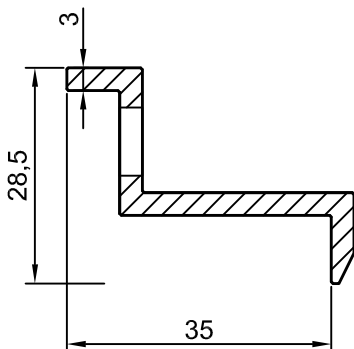
Mecanizado.REF-18536



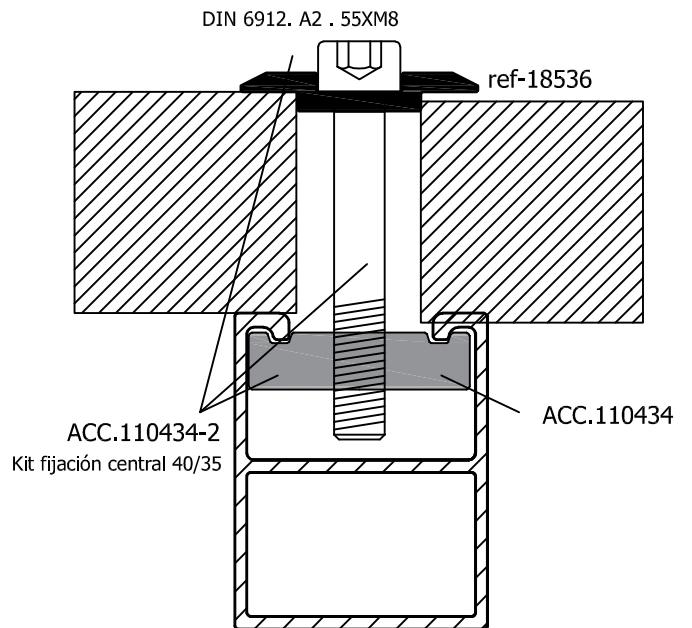
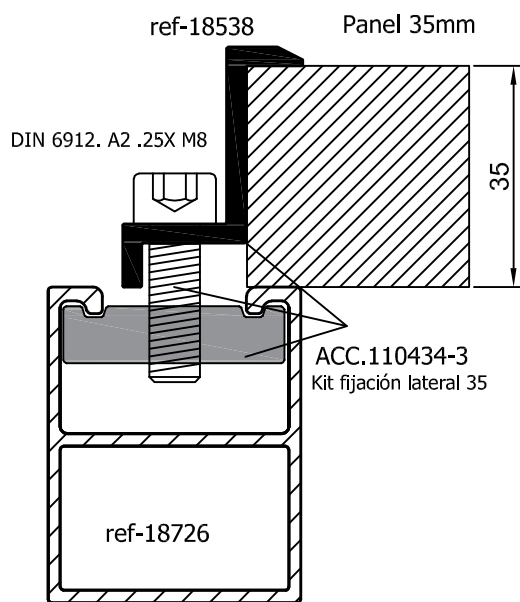
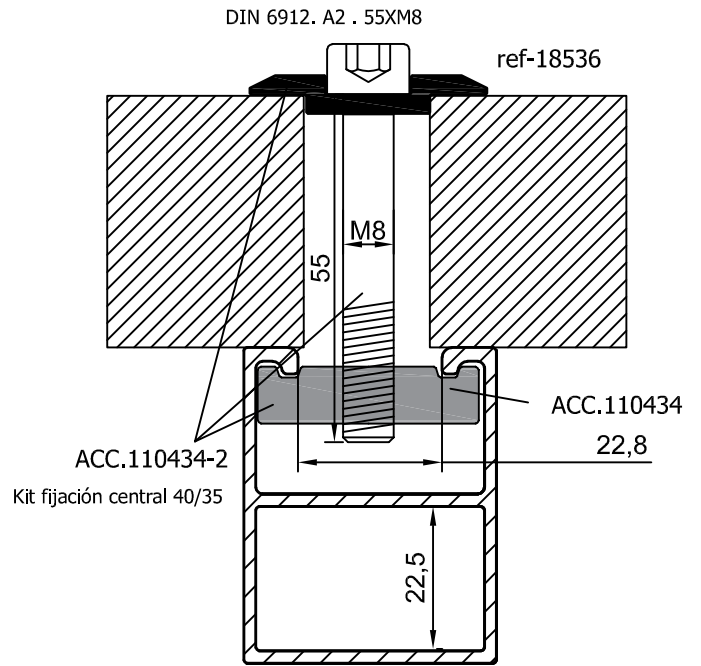
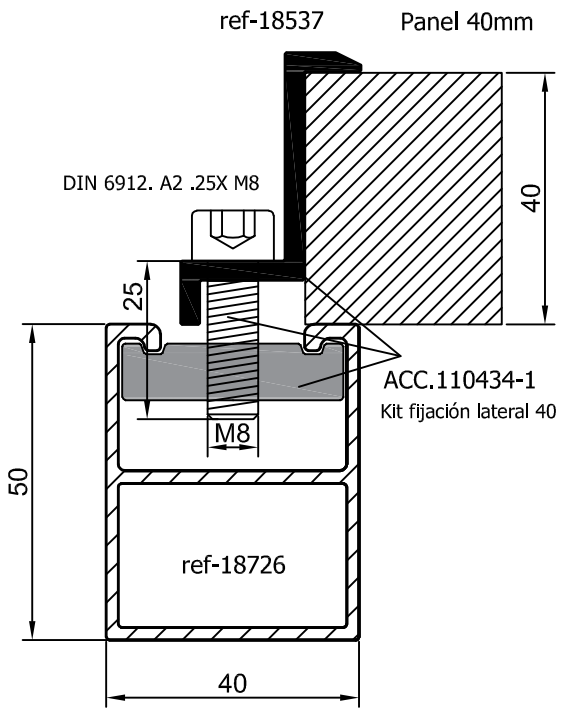
Mecanizado.REF-18537



Mecanizado.REF-18538



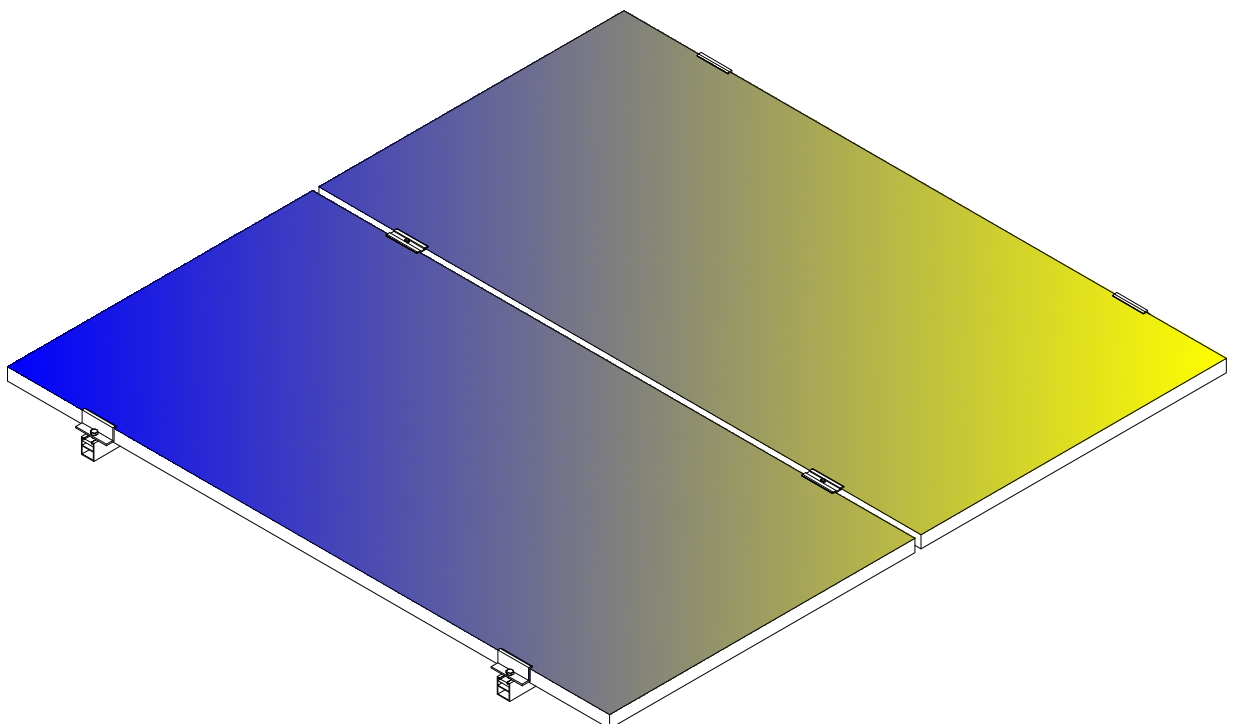
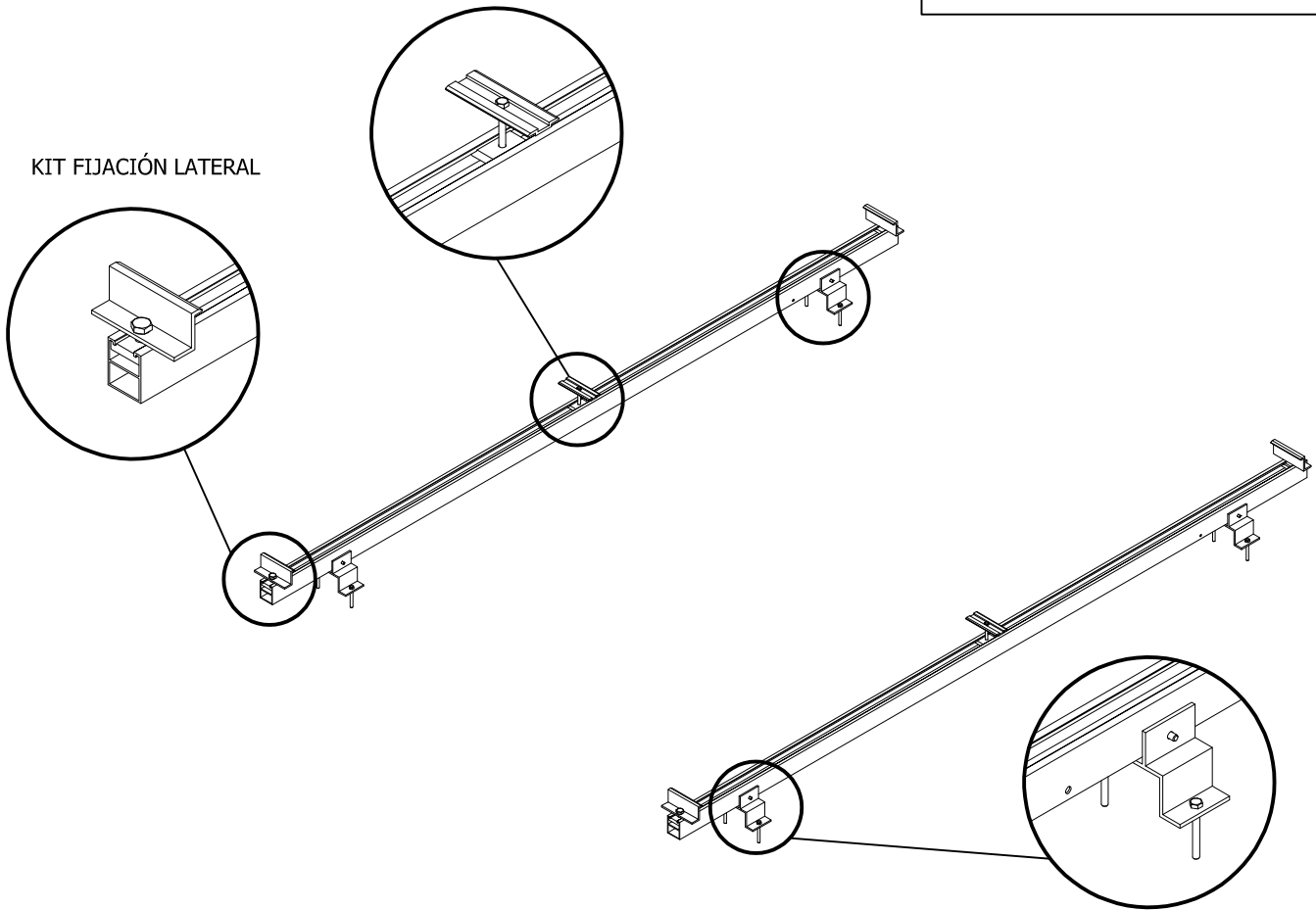
Estructura Fotovoltaica ABASUN



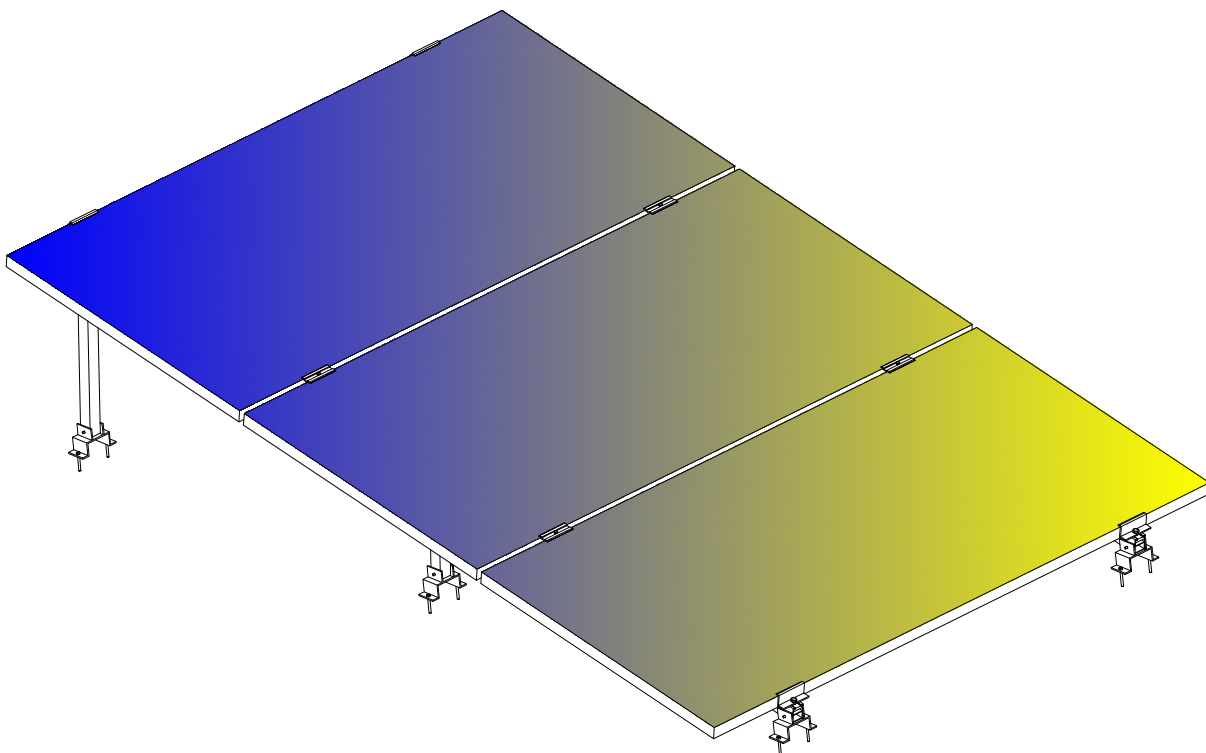
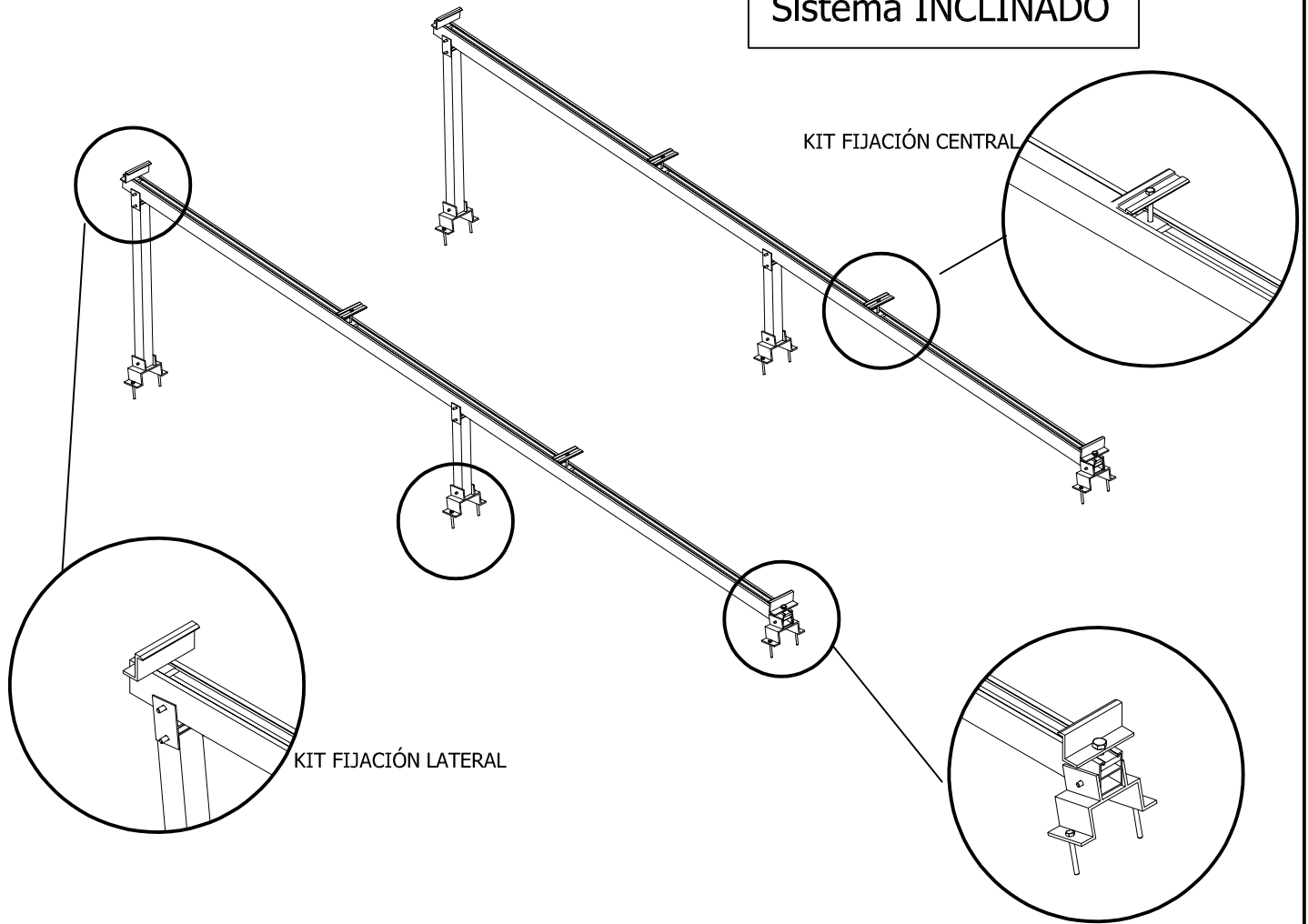
Sistema COPLANAR

KIT FIJACIÓN CENTRAL

KIT FIJACIÓN LATERAL

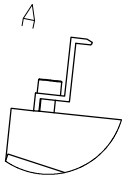


Sistema INCLINADO

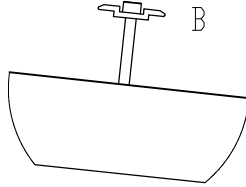


Sistema INCLINADO

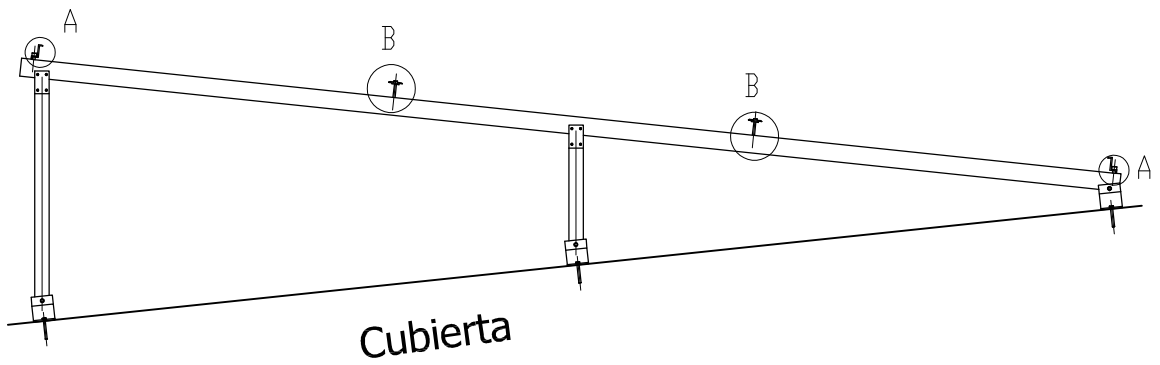
KIT FIJACIÓN LATERAL



KIT FIJACIÓN CENTRAL



KIT FIJACIÓN LATERAL

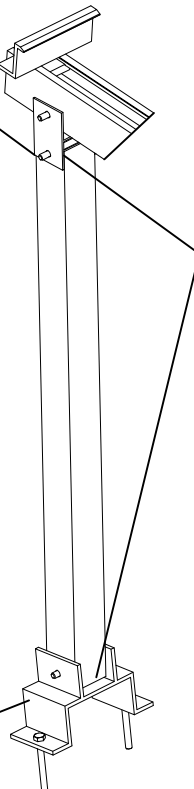


REF-18727



IMPORTANTE: Inclinación en el corte del cuadrado 40

REF-18725



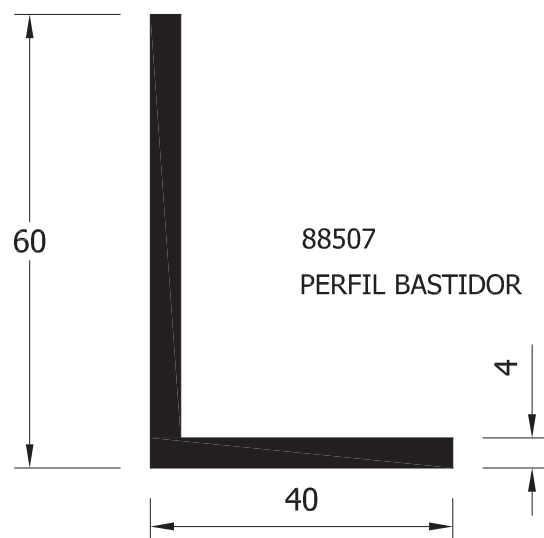
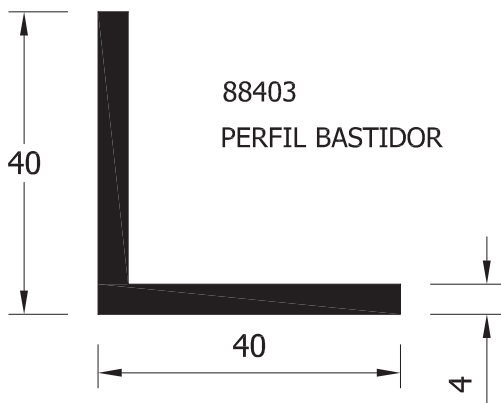
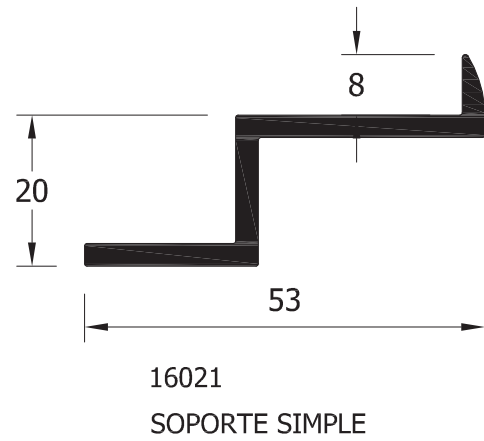
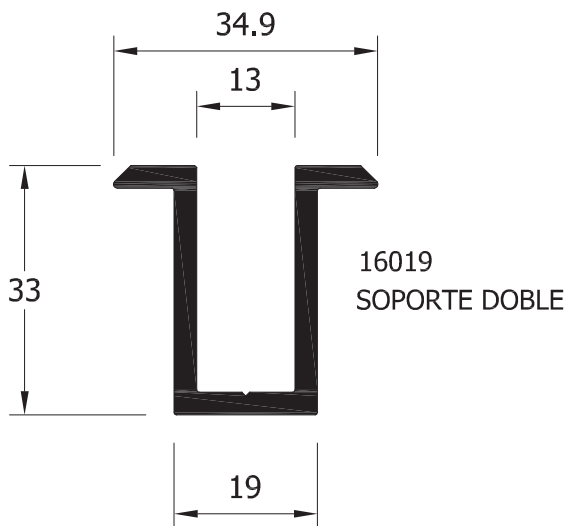
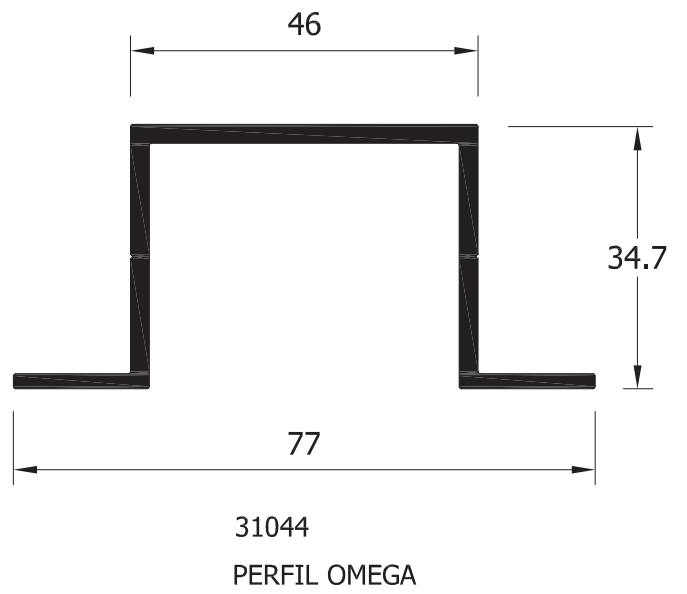
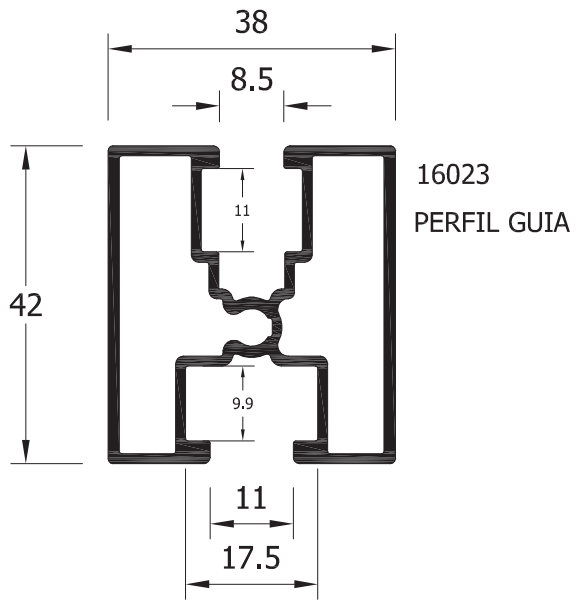


TAUX

ELABORACIÓN DE PROYECTOS



PERFILES FOTOVOLTAICOS

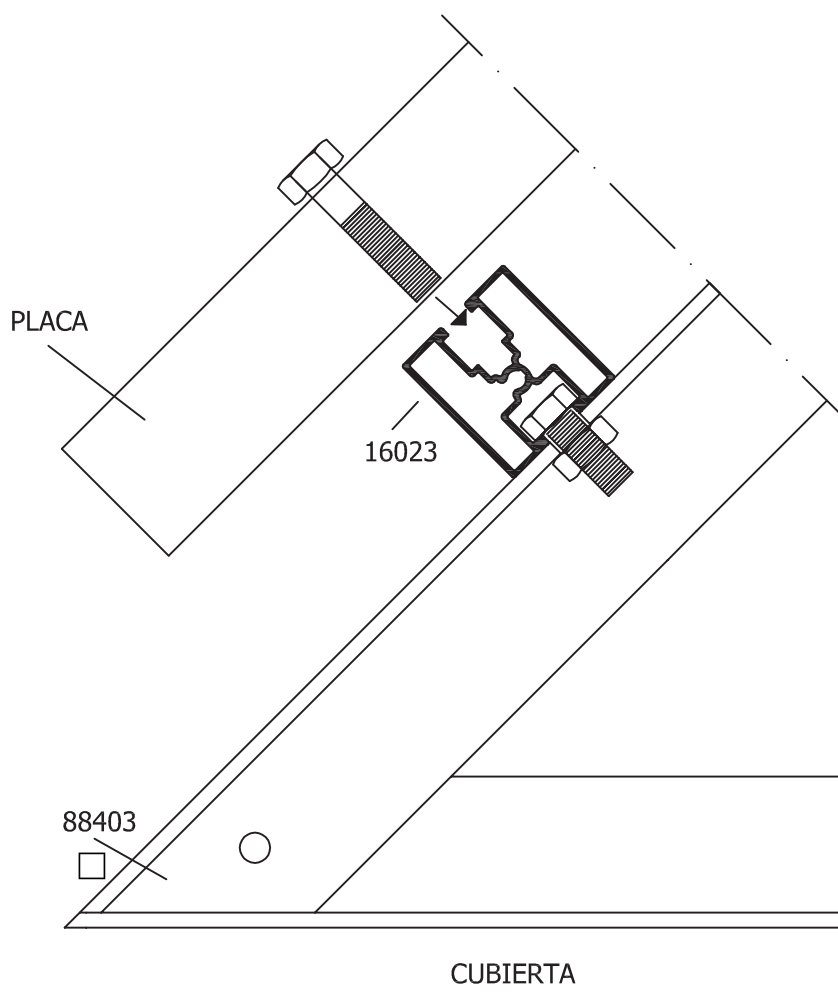


PERFILES FOTOVOLTAICOS

DETALLE MONTALE

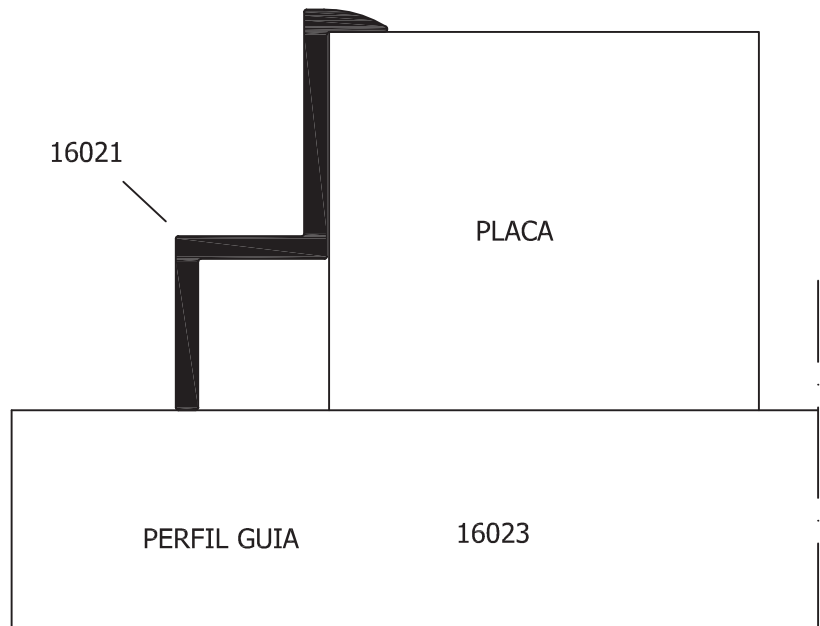
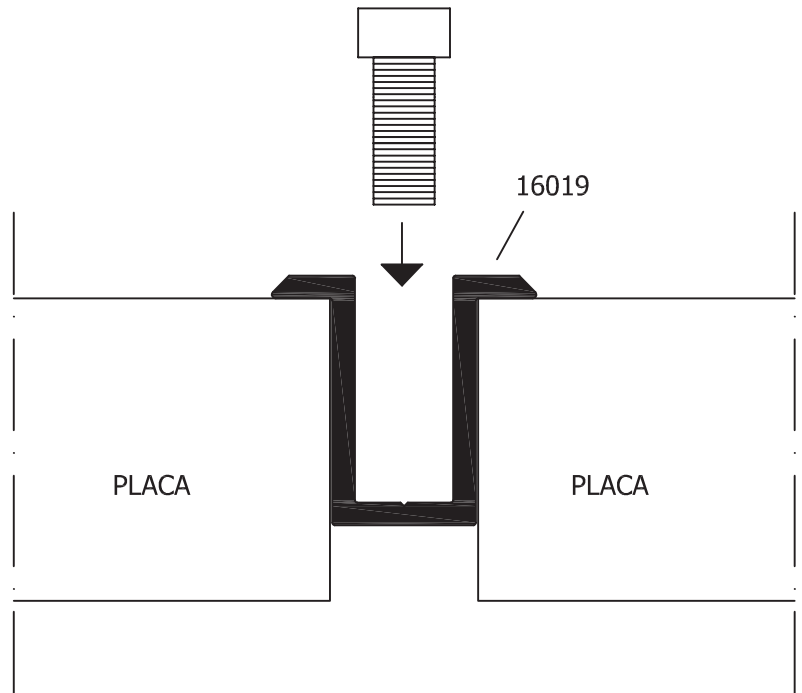


Escala 1:2



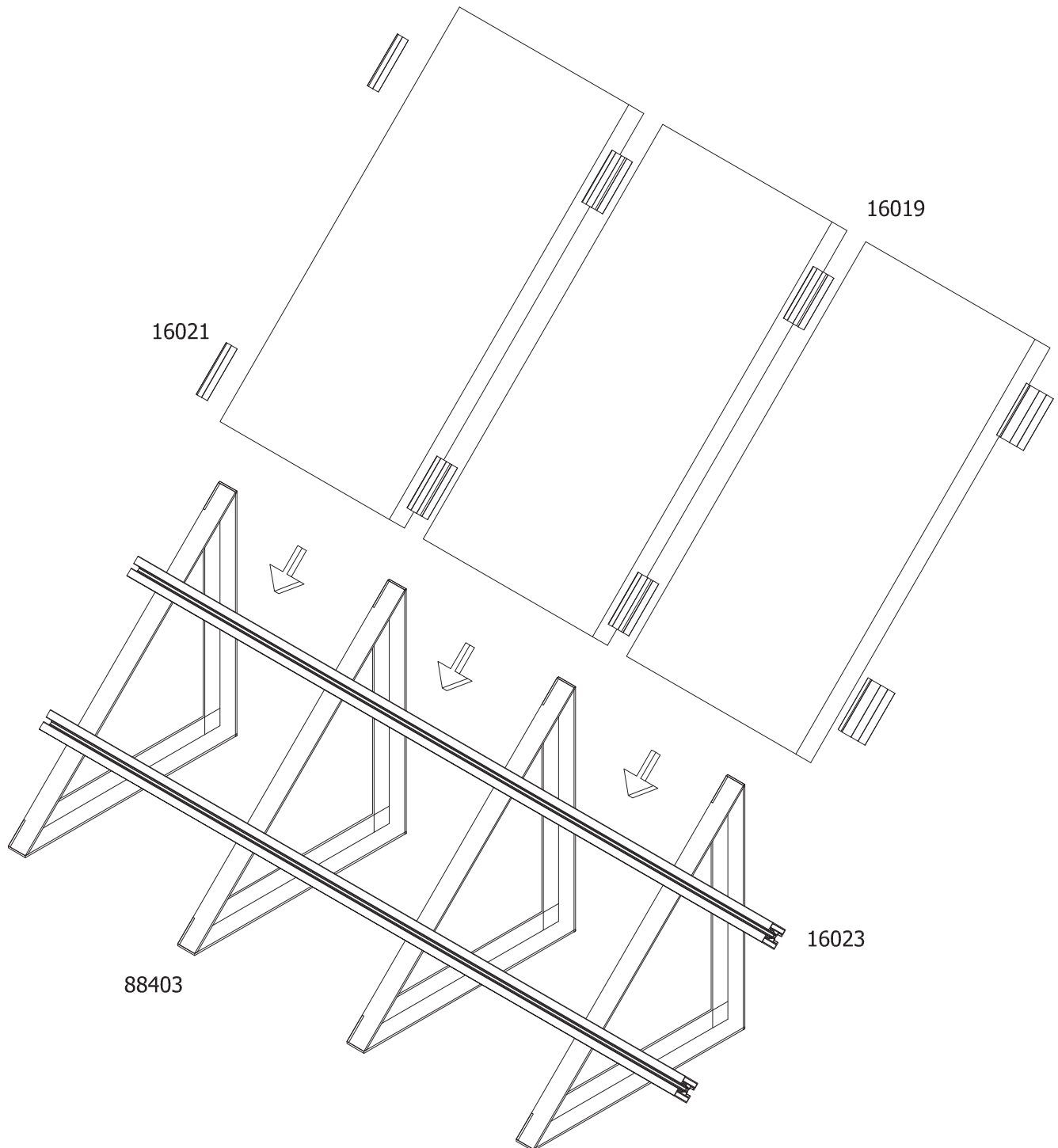
PERFILES FOTOVOLTAICOS

DETALLE MONTALE



PERFILES FOTOVOLTAICOS

DETALLE MONTALE



Murcia:

Pgno. INd. Sta. Bárbara, Nave 7
Ctra. Torre de Cotillas, km.3,5
30832-JAVALI NUEVO (Murcia)

Tfno.: +34 638 061 580
+34 615 600 631

Mail: info@rrcm.es
info@taux.es
taux.murcia@gmail.com

web: www.rrcm.es

